

# BEDIENUNGSANLEITUNG ELEKTROLOKOMOTIVE BR 184

Instruction sheet for Electric locomotive BR 184

PluX22

# 21000 Gleichstrom DC 0-12 V

Wichtige Informationen sind in der Verpackung und in der Anleitung enthalten. Bitte bewahren Sie diese auf.

Für digitalen Betrieb des Modells ist ein geeigneter Decoder nachzurüsten!

**Lok von Grundplatte abheben:**  
Lifting the loco from the base plate  
Soulèvement de la locomotive de la plaque de base  
Loc van de bodemplaat afnemen

**\* Werkzeug liegt bei!**  
Tool is enclosed!  
L'outil est fourni!  
Het gereedschap is bijgevoegd!

**Transportsicherung bitte aufbewahren!**  
Please keep the transportation lock!  
Veuillez maintenir le verrou de transport!  
Bewaar het transportslot!

**Gehäusedemontage:**  
Body disassembly  
Démontage de la caisse  
Demontage behuizing

**zum Lösen der Schrauben bitte die Drehgestelle schwenken /**  
to loosen the screws please swivel the bogies /  
pour desserrer les vis, veuillez faire pivoter les bogies /  
om de schroeven los te maken, draai de draaistellen

**Gehäuseanbauteile:**  
Body attachments  
Pièces rapportées de caisse  
Onderdelen voor de behuizing

**Leiterplatte + Motor ausbauen:**  
Remove main board+motor  
Démonter la carte de circuit imprimé + moteur  
Hoofdprintplaat + motor demonteren

**Decodereinbau:**  
Installing Decoder  
Installation du décodeur  
Inbouw decoder

**#56500 PSD XP**

**\* Brückenstecker**

**Nicht enthalten! /**  
Not included! /  
Non compris! /  
Niet inbegrepen!

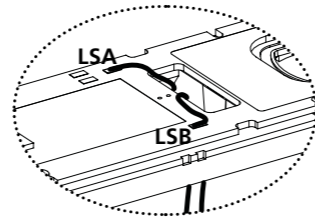
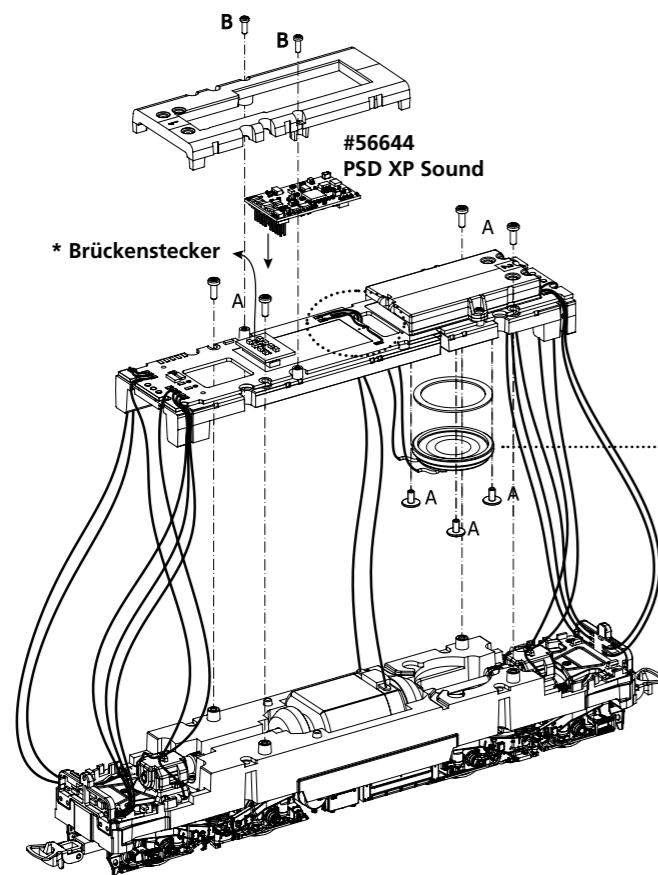
**\* Bitte Brückenstecker aufbewahren!**  
Please save the DC Bridge!  
Conservez l'interface digitale!  
De brugstekker s.v.p. bewaren!

**EU-Konformitätserklärung**  
Hiermit erklärt die PIKO Spielwaren GmbH, dass das Produkt in seiner Konzeption und Bauart sowie in der von uns in Verkehr gebrachten Ausführung den grundlegenden Sicherheits-, Gesundheits- und Kompatibilitätsanforderungen der genannten Richtlinien und Verordnungen entspricht. Der vollständige Text der EU-Konformitätserklärung ist unter der folgenden Internetadresse verfügbar: <https://www.piko.de/konform>

**EU Declaration of Conformity**  
PIKO Spielwaren GmbH hereby declares that the product in its design and construction as well as in the version placed on the market by us complies with the basic safety, health and compatibility requirements of the directives and regulations mentioned. The full text of the EU Declaration of Conformity is available at the following internet address: <https://www.piko.de/konform>



Sound nachrüsten:  
Retrofitting sound  
Sonorisation / Retrofit-geluid

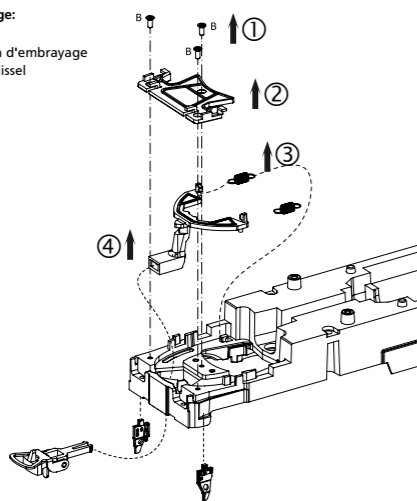


Kabel von Lautsprecher auf Leiterplatte anlöten! /  
Solder cables of speakers on mainboard! /  
Soudier les câbles du haut parleur au circuit imprimé /  
Soldeer de kabel van de luidspreker aan de printplaat!

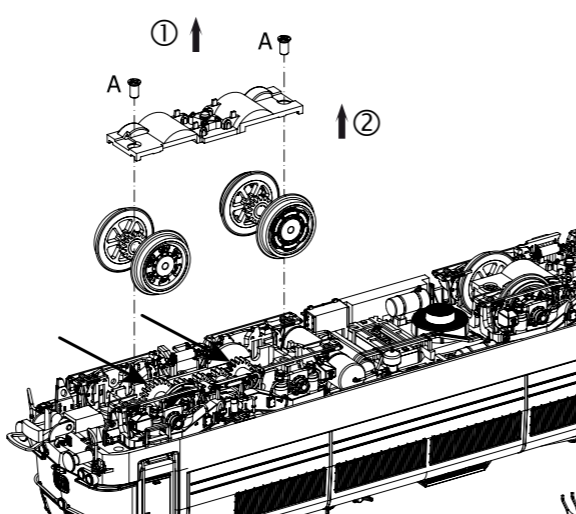
Lautsprecher  
Loudspeaker / Haut parleur / Luidspreker

\* Bitte Brückenstecker aufbewahren!  
Please save the DC Bridge!  
Conservez l'interface digitale!  
De brugstekker s.v.p. bewaren!

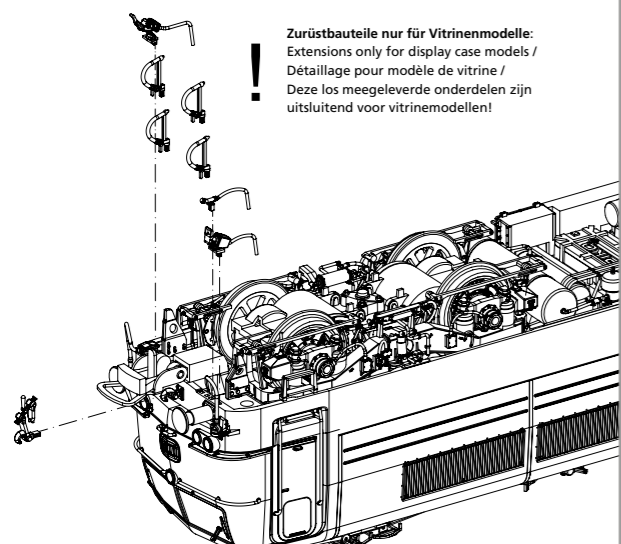
Kupplungswechsel / Kupplungsdeichselmontage:  
Coupling change / Coupling drawbar disassembly  
Changement d'embrayage / Démontage du timon d'embrayage  
Verwisseling koppeling / Demontage koppelingsdissel



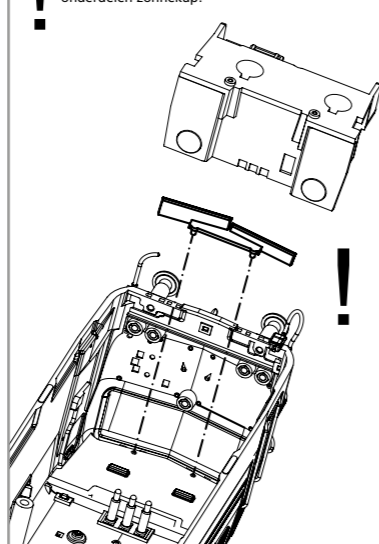
Achsendemontage:  
Axle disassembly  
Démontage de l'essieu  
Assendmontage



Zurüstbauteile nur für Vitrinenmodelle:  
Extensions only for display case models /  
Détailage pour modèle de vitrine /  
Deze los meegeleverde onderdelen zijn  
uitsluitend voor vitrinemodellen!



Zurüstbauteil Sonnenrollo /  
Extension Sun blind / Détaillage Store de soleil /  
onderdelen zonnepak!



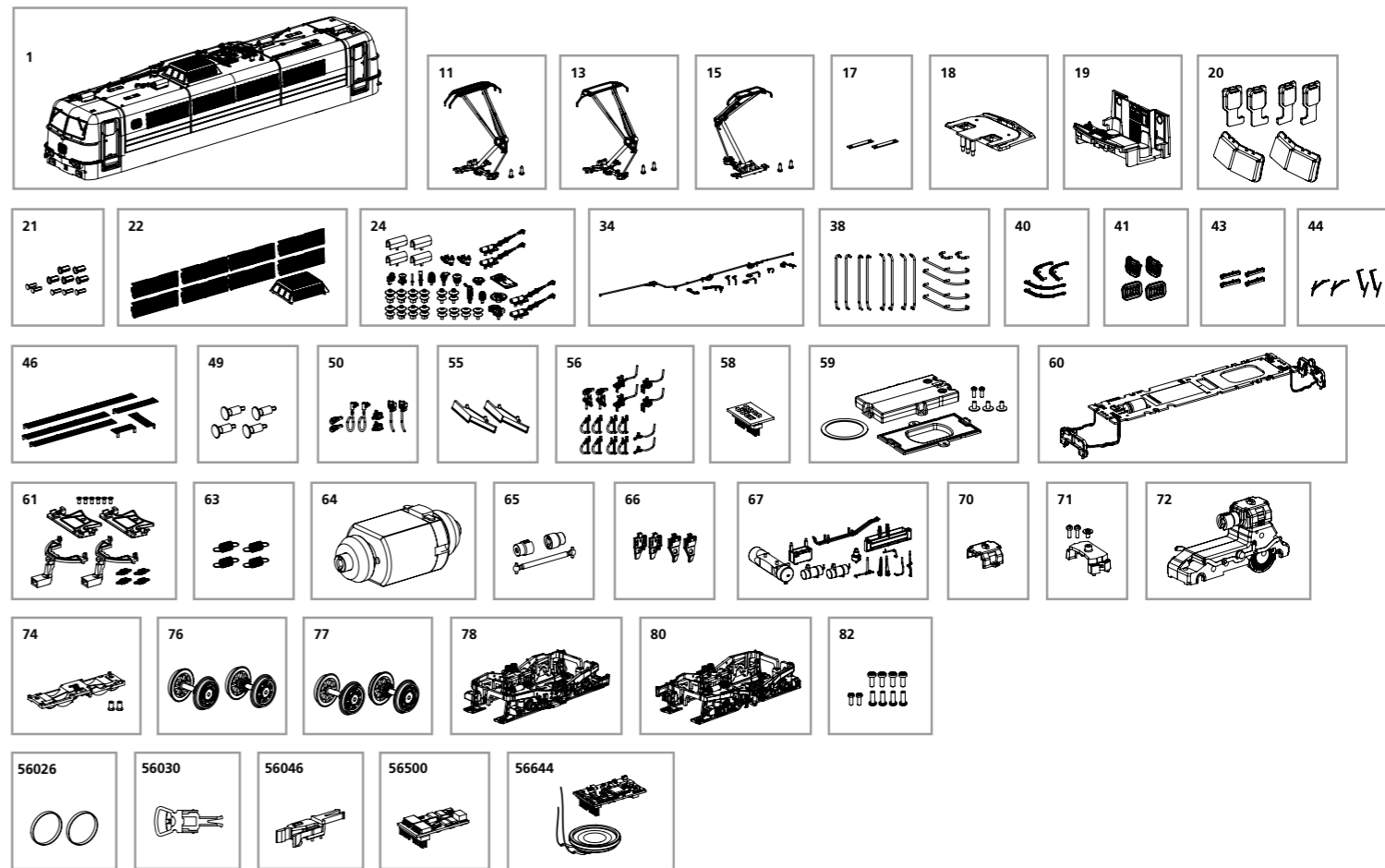
zu verwendende Schraubendreherarten /  
Types of screwdrivers to use /  
Types de tournevis à utiliser /  
Soorten schroevendraaiers om te gebruiken

**A = PH0**  
**B = PH00**  
**C = PH000**

## ERSATZTEILE ELEKTROLOKOMOTIVE BR 184

### Spare parts for Electric locomotive BR 184

Bei Ersatzteilanforderung bitte immer die vollständige Ersatzteil-Nr. angeben • Please order the wanted spare part with the complete spare part item number.



Bezeichnung / Description	ET-Nr. / spare part N°	PG*
Gehäuse komplett / Body complete	21000-01	16
Einholmstromabnehmer NS-SNCB / NS-SNCB single-arm pantograph	21000-11	12
Einholmstromabnehmer DB / DB single-arm pantograph	21000-13	12
Einholmstromabnehmer SNCF / SNCF single-arm pantograph	21000-15	12
Verbindungsblech Pantographen / Plate-connect panto base	21000-17	8
Führerhausbeleuchtung / Driver's cab lighting	21000-18	12
Führerstand komplett / Driver's cab complete	21000-19	9
Fenster / Window	21000-20	9
Lampenringe, Lampeneinsätze / Lamp rings, lamp inserts	21000-21	8
Haube, Düsenlüfter / Roof cover, air grill	21000-22	9
Isolatoren, Makrofon / Insulators, horn	21000-24	11
Dachleitungen, Schalter / Roof pipes, switch	21000-34	9
Handstangen / Handrails	21000-38	10
Laufstege / Walkways	21000-40	7
DB Logos / DB logos	21000-41	9
Trittstufe Gehäuse / Step body	21000-43	7
Scheibenwischer / Windshield wiper	21000-44	10
Dachlaufroste / Roof walkway gratings	21000-46	10
Puffer (4 Stück) / Buffer (4 pcs.)	21000-49	6
Kuppelhaken, Heizungsstecker, Heizsteckdose, Wendezugstecker / Coupling hook, heating plug, heating socket, reversible plug	21000-50	7
Sonnenrollo (2 Stück) / Sun roller blind (2 pcs.)	21000-55	7
Bremsleitungen, Kuppelhaken, Steckdose / Brake lines, coupling hook, socket	21000-56	8
Brückenstecker / DC bridge	21000-58	10
Lautsprecherhalterung / Loudspeaker holder	21000-59	8

Bezeichnung / Description	ET-Nr. / spare part N°	PG*
Hauptplatine + Beleuchtungsplatinen und Kabel / Main board with light boards and cables	21000-60	16
Kupplung, Abdeckung, Feder (2 Sets) / Coupling parts (Set of 2)	21000-61	10
Feder Kupplung (4 Stück) / Spring coupling (4 pieces)	21000-63	7
Motor komplett / Motor complete	21000-64	15
Kardanwelle und Buchsen / Cardan shaft + bushes	21000-65	7
Schienenräumer / Cow catcher	21000-66	7
Anbauteile Rahmen / Attachment parts frame	21000-67	11
Clip Getriebe / Clip gearbox	21000-70	6
Halterung Drehgestell / Bogie holder	21000-71	7
Getriebeeinheit / Gear unit	21000-72	12
Getriebeabdeckung unten / Gearbox cover bottom	21000-74	7
Radsatz mit Zahnrad (2 Stück) / Wheelset w gear (2 pcs.)	21000-76	11
Radsatz mit Zahnrad + Haftreifen (2 Stück) / Wheelset w gear + friction tyres (2 pcs.)	21000-77	12
Drehgestell vorne komplett / Bogie front complete	21000-78	12
Drehgestell hinten komplett / Bogie rear complete	21000-80	12
Schrauben (10-tlg.) / Screw set (set of 10)	21000-82	7
<b>ET aus unserem Standard-Programm / Spare parts standard range</b>		
Haftreifen (10 Stck.) / Friction tyres (set of 10)	56026	
Kupplung (2 Stck.) / Coupling, complete (2 pcs.)	56030	
H0 PIKO Kurzkupplung (4 Stück) / H0 PIKO short Coupling (4 pcs.)	56046	
PIKO SmartDecoder XP PluX22 / PIKO SmartDecoder XP PluX22	56500	
PIKO SmartDecoder XP Sound / PIKO SmartDecoder XP Sound	56644	

\*Preisgruppe \*price category

Für Modelle mit PIKO SmartDecoder gilt: Bitte beachten Sie die beiliegende Information zum Decoder Firmware-Update.

For models with PIKO SmartDecoder: Please note the enclosed information about the decoder firmware update.

#### Hinweis zur Reklamation eines Artikels:

Vielen Dank für Ihr Vertrauen in die PIKO Modelle. Wir hoffen, dass Sie mit dem Modell zufrieden sind und lange Freude daran haben. Sollten Sie dennoch Probleme mit Ihrem PIKO Produkt haben und wollen diesen reklamieren, bitten wir sie, den unter [www.piko-shop.de/de/widerruf](http://www.piko-shop.de/de/widerruf) hinterlegten Reklamationschein auszufüllen und diesen dem reklamierten Artikel beizulegen. Vielen Dank.

#### Complaint note:

Thank you for your trust in PIKO models. We hope that you are satisfied with the model and enjoy it for a long time. Should you nevertheless have problems with your PIKO product and wish to complain it, we ask you to fill in the complaint form, which you can find at [www.piko-shop.de/en/widerruf](http://www.piko-shop.de/en/widerruf), and enclose it with the complained item. Thank you very much.